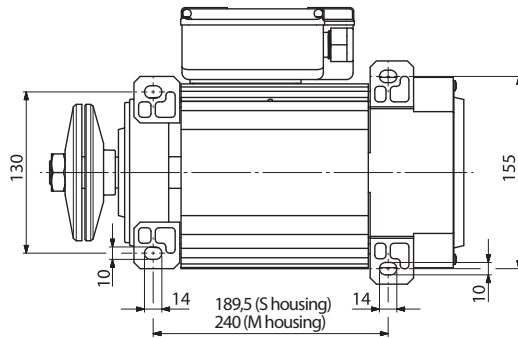


E65 / D65

einphasig / single - phase 230 V										
Model		PN	n	η	$\cos\phi$	I_N	ISP / I_N	M_N	MSP / M_N	Mass
2 polig / 2 Poles		kW	r.p.m.	%		A		nm		Kg
E65SA2	S6-40%	1,5	2800	70	0,97	9,4	2,8	4,8	0,6	12,4
E65SB2	S6-40%	1,8	2800	71	0,97	11,7	2,8	5,9	0,6	13,2
E65SC2	S6-40%	2,2	2800	73	0,97	13,5	2,8	7	0,6	14,5
E65MA2	S6-40%	2,6	2800	74	0,98	15,4	2,8	8,1	0,6	15,6
dreiphasig / three-phase 400V / 50 Hz										
Model		PN	n	η	$\cos\phi$	I_N	ISP / I_N	M_N	MSP / M_N	Mass
2 polig / 2 Poles		kW	r.p.m.	%		A		nm		Kg
D65SA2	S1	1,1	2830	77	0,77	2,7	5,6	3,7	3,2	11,1
	S6-40%	1,5	2800	76	0,83	3,4	4,4	5,1	2,3	11,1
D65SB2	S1	1,5	2830	77	0,78	3,6	5,6	5,1	3,4	12,4
	S6-40%	2,2	2800	75	0,83	5,1	3,9	7,5	2,3	12,4
D65SC2	S1	2	2830	78	0,81	4,7	5,7	6,8	3,6	13,7
	S6-40%	3	2800	76	0,85	6,4	4,2	10	2,2	13,7
D65MA2	S1	2,7	2835	79	0,77	6,4	6,9	9,1	4,5	18
	S6-40%	3,7	2800	76	0,83	7,9	5,7	12,6	3,2	18



Gleichbleibende Länge bei Ausführung mit mechanischer Bremse !

