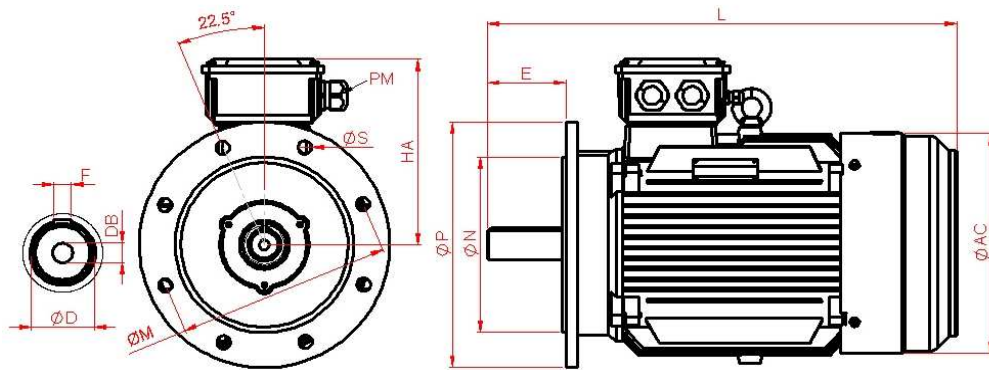


IEC 34-30

**Maßblatt Drehstrommotor / dimensions three phase motor IM B3 [mm]**

Typ	A	AB	AC	B	BB	C	PM	ØD	DB	E	F	H	HD	K	L
SEV-250M-2	406	490	510	349	445	168	2-M63x1.5	60	M20	140	18	250	615	24	915

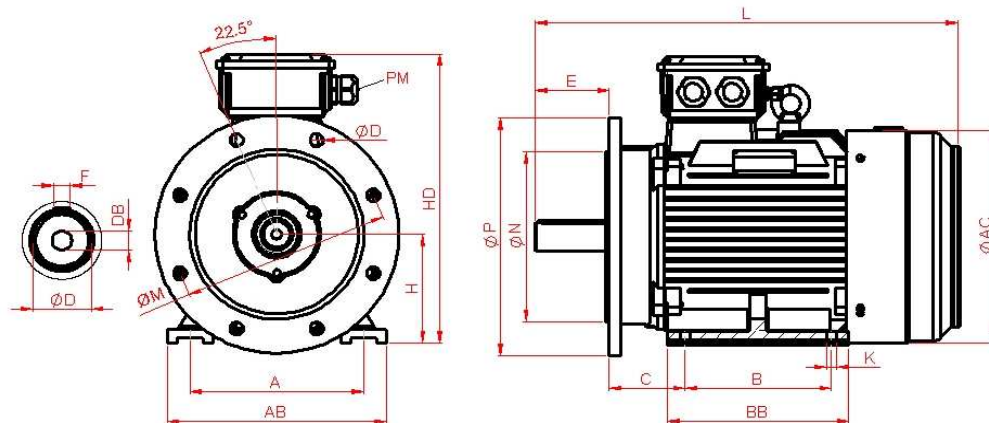


**IE3**

IEC 34-30

**Maßblatt Drehstrommotor / dimensions three phase motor IM B5 [mm]**

Typ	AC	ØD	DB	E	F	HA	PM	L	ØP	ØN	ØM	ØS
SEV-250M-2	510	60	M20	140	18	365	2-M63x1.5	915	550	450	500	19



**IE3**

IEC 34-30

**Maßblatt Drehstrommotor / dimensions three phase motor IM B35 [mm]**

Typ	A	AB	AC	B	BB	C	PM	ØD	DB	E	F	H	HD	K	L
SEV-250M-2	406	490	510	349	445	168	2-M63x1.5	60	M20	140	18	250	615	24	915
											ØP	ØN	ØM	ØS	
											550	450	500	19	

## technische Daten / technical data

Typ / type	SEV-250M-2		
Leistung / power	[kW]	55	Anzugs- zu Nennstrom / starting current [Ia/In] 7,6
Drehzahl / speed	[upm]	2965	Kipp- zu Nennmoment / pull-out torque [MK/Mn] 2,3
Anzahl der Pole/ number of poles		2	Anzugs- zu Nennmoment / starting torque [Ma/Mn] 2,0
Nennstrom / rated current (400V)	[A]	95,00	Trägheitsmoment / moment of inertia [Kgm <sup>2</sup> ] 0,3788
Leistungsfaktor / power factor	[cos φ]	0,9	Lager / bearing [DE] 6313 [NDE] 6313
Wirkungsgrad / efficiency	[100%] [75%] [50%]	94,3 93,8 91,9	max. Radialbelastung / max. radial force [N] 4240
Schutzart / degree of protection	[IP]	IP55	Schallleistungspegel / noise level [dB] 93
Drehmoment / torque	[Nm]	177,2	Umgebungstemperatur / ambient temperature [°C] -15°C/+40°C
Betriebsart / type of duty		S1	Gewicht / weight [kg] B3 = 415 B5 = 421 B35= 437
Iso.Kl		F	Aufstellungshöhe altitude [m] ≤1000m
max. Temperaturanstieg / temperature rise	[K]	<80K	
Frequenz / frequency	[Hz]	50/60 Hz	
Spannung / voltage		400/690 [Δ/Y] 50Hz 460/796 [Δ/Y] 60Hz	
Motorschutz / motor protection		3 x PTC Kaltleiter	
Herstellungsjahr / production year		siehe Seriennummer 1. vier Stellen see serial number 1. four digits	